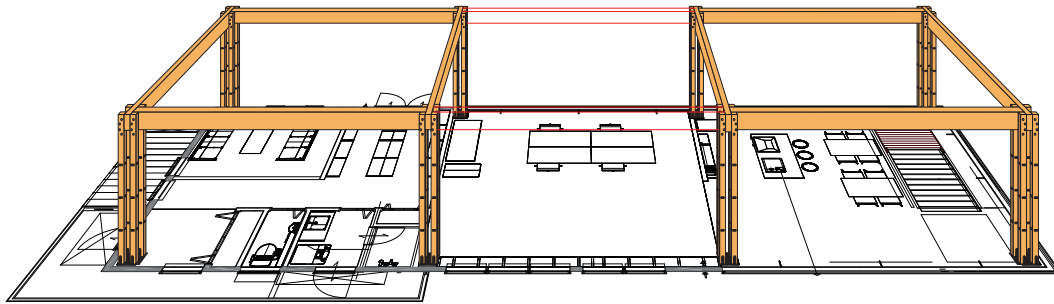


2方向ラーメンを繋いだ構成の例 耐力壁は無し



ICHU-TPF 説明動画



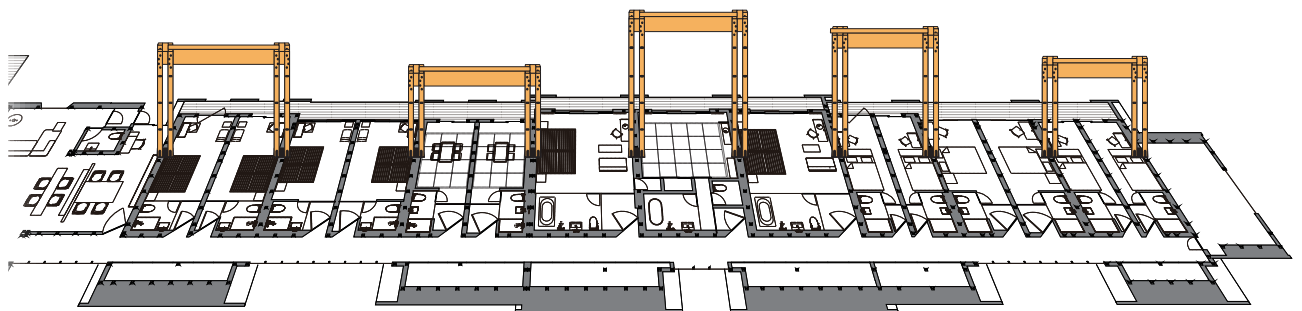
囲柱ラーメン木構造 HP

オーベルジュ 玄珠

1方向ラーメンを壁を省きたい通りに配置した例 基本構造は軸組み耐力壁

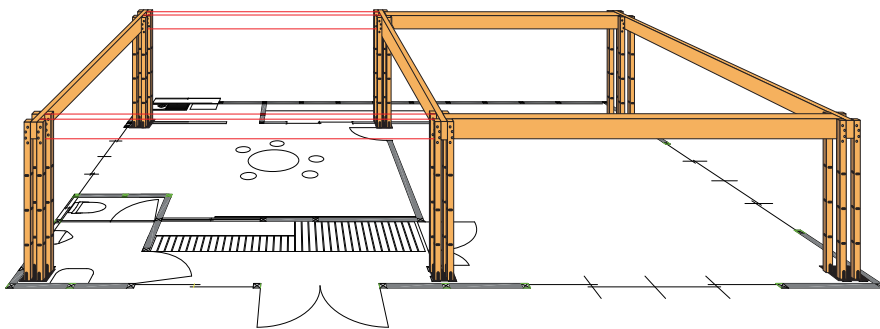


ICHU-TPF 概要動画



はちたか農事組合法人新事務所

2方向ラーメンと1方向ラーメンを組合わせた例 耐力壁での補強あり



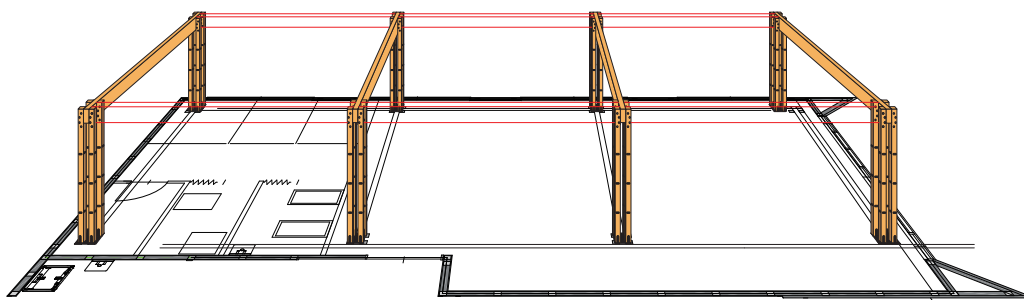
ICHU-TPF 建て方タイムラプス



岐阜県ポータルサイト
県産材需要拡大施設等整備事業
（新技術活用施設支援タイプ）
民間建築でも活用できる補助事業

羽島整形外科・皮膚科

1方向ラーメンを桁行方向へ並べた例 耐力壁での補強あり、フロッキン狭小壁併用



フロッキン狭小壁



360度動画